

SOPLADO - Barreras AIRTX: HURRICANE AIR KNIVES Barreras de aire Huracán 50:1



AIRTX BARRERAS DE AIRE HURACÁN Amplificación 50:1

Con la tecnología "Coanda", las barreras de aire HURACÁN AIRTX lanzan un flujo de aire desde dos finísimas aberturas y arrastran el aire atmosférico de la parte superior e inferior de la barrera (ver dibujos), precipitándolo hacia adelante en la parte frontal de la barrera, uniéndose los dos flujos y amplificando así el caudal hasta 50 partes de aire efectivo por una parte consumida (50:1). Láminas (grosor): Incremente el flujo de la cortina de aire instalando láminas de ,008 cm adicionales.

BARRERAS DE AIRE AIRTX. VENTAJAS Y USOS:

- Cortina de aire uniforme. · Hasta 50:1 Amplificación flujo de aire. · Costes iniciales y operatividad bajos. · Reducción alta del ruido. · Fácil de controlar el flujo/fuerza.
- Apagado/encendido instantáneo. · No hay tanto consumo de aire comprimido por culpa de conductos chapuceros. · Sin mantenimiento ni necesidad de recambios.
- Sin electricidad ni peligro de explosión. · Sin RF/EMI interferencias. Nivel sonoro modelo 86006: 69 dBA.

ÚSELAS PARA LAS SIGUIENTES APLICACIONES:

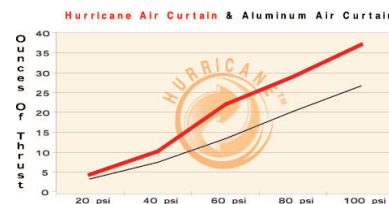
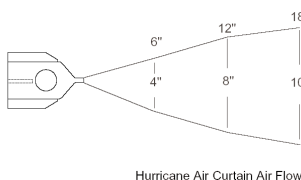
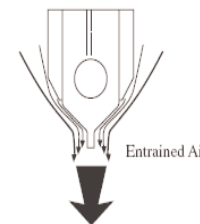
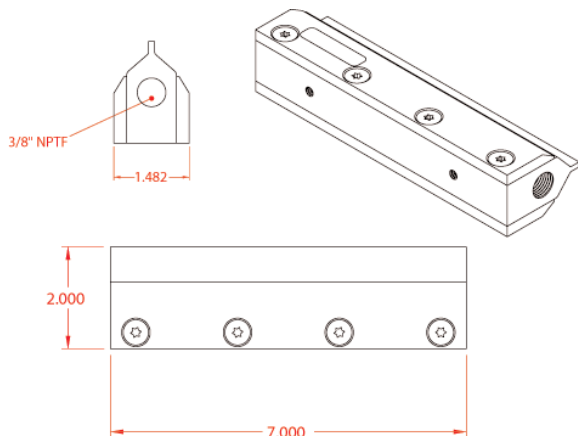
- Eliminar agua de láminas de plástico o metal. · Sacar astillas, virutas y residuos pequeños. · Limpiar zonas antes de proceder a su pintado.
- Crear una "Cortina de Aire" entre procesos. · Refrigeración de zonas. · Limpiar/refrigerar láminas de metal y marañas de papel/plástico. · Limpiar cintas de transporte.
- Neutraliza la energía estática a la vez que se limpia. (Ver el apartado de Eliminación estática) · Secar quesos después del tratamiento antimoho.
- Secar alimentos como verduras, frutas, frutos secos antes del precintado, etc

Fuerza (150mm distancia del objetivo x una superficie de 100mm²) a 2,8 bar - 254 gr; a 4,1 bar - 583 gr; a 5,5 bar - 760 gr; a 6,9 bar - 938 gr

FAMILIA BARRERAS HURACÁN (Consumos a 5,5 bar)

86006	Barrera Hurricane Al.152mm 50:1	850 l/min
86012	Barrera Hurricane Al.305mm 50:1	1700 l/min
86018	Barrera Hurricane Al.457mm 50:1	2550 l/min
86024	Barrera Hurricane Al.610mm 50:1	3400 l/min
86030	Barrera Hurricane Al.762mm 50:1	4250 l/min
86036	Barrera Hurricane Al.914mm 50:1	5100 l/min

Bajo pedido se pueden suministrar en Acero Inox. A316.



Aplicaciones p/barreras AIRTX: Secado de frutas y hortalizas, botellas y latas de conserva. Limpieza de astillas y polvo en cintas transportadoras. Limpieza de azúcar en botes. Refrigeración de bollería. Antiestática plásticos... Limpieza/secado en fabricas de tablas, cristales y muebles (superficies lisas), antes y después manipulación o precintado.

